

HORTURION HPS

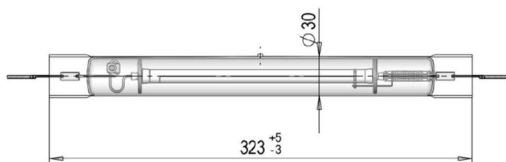
HORTURION HPS 1000 W DE EL 2.2

Natriumdampf-Hochdrucklampe für Pflanzenwachstum

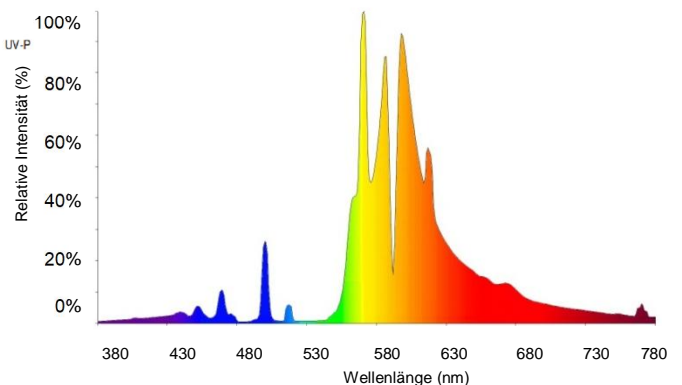
Anwendung Effiziente Wachstumsbeleuchtung für professionelle Gewächshäuser sowie zur Rasenbeleuchtung.

- Beschreibung**
- Optimierte Spektralverteilung für Photosynthese-Effizienz
 - Hoher Rotlichtanteil und Blaulicht-Output für gesundes Pflanzenwachstum und Widerstandsfähigkeit
 - Erstklassiger μmol -Wert im PAR-Spektralbereich (photosynthetisch aktive Strahlung)
 - Hohe PAR-Wert-Stabilität über die gesamte Lebensdauer
 - Einfacher Lampenwechsel

1. Technische Daten



Spektrale Verteilung (pro 5nm)



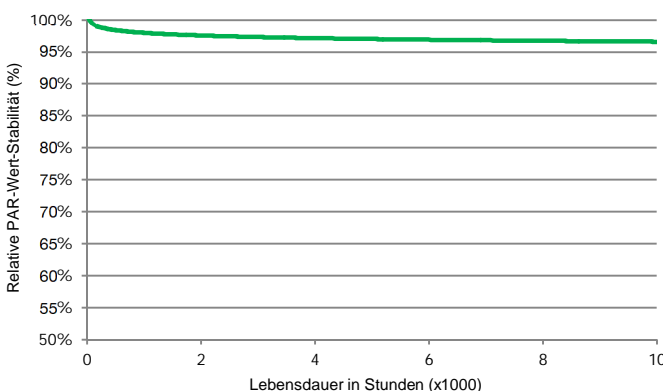
Bezeichnung HPS 1000 W DE EL 2.2
 Artikelnummer 103403 (216310)
 ILCOS-Bezeichnung ST-1000-E230/S-Litze-33,5/330

Lampenleistung 1 000 W
 Lampenstrom 4,35 A
 Lampenspannung 230 V
 Zündspannung 3,2 kV (Spitze zu Erde)

PAR 2 100 $\mu\text{mol/s}$
 Lebensdauer 10 000 h
 Netzgerät 1 000 W elektron. / 100-150 kHz
 Netz.-Ausgangsleistung 1 015 W

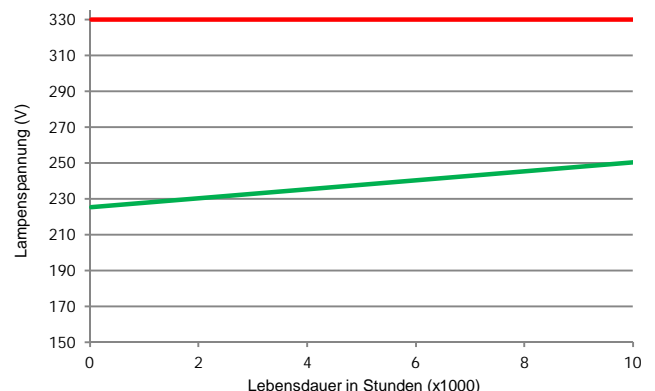
Sockel Kabel für Lampenfassung K12x30S
 Kolbenform röhrenförmig
 Kolbentyp klar

PAR-Wert-Stabilität



— HORTURION HPS 1000 W DE EL 2.2 (Die Trendlinie basiert auf Tests unter definierten und stabilen Laborbedingungen. Die Messungen wurden mit nackten Lampen in einer Ulbricht-Kugel mit einem Licor LI 190 durchgeführt)

Lampenspannung



Sicherheitsabschaltung durch elektronisches Vorschaltgerät
 HORTURION HPS 1000W DE EL 2.2 (Die Messungen wurden in einer Ulbricht-Kugel mit einer Netzfrequenz von 50Hz und einer eingestellten Lampenleistung von 1 000 W durchgeführt)

Alle Daten sind Nennwerte und unterliegen den üblichen Toleranzen. Ushio Germany behält sich das Recht vor, jederzeit und ohne vorherige Ankündigung technische Änderungen vorzunehmen.

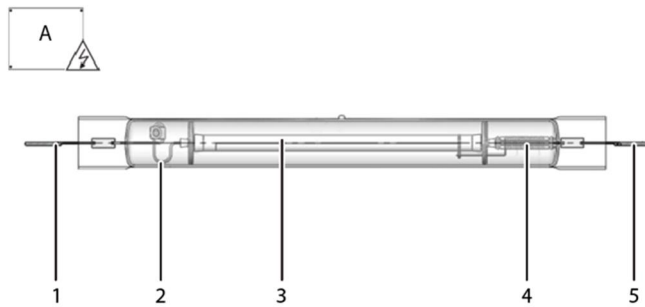
2. Bestimmungsgemäße Verwendung

- HORTURION® HPS-Lampen sind für den Einsatz in professionellen Gewächshäusern sowie zur Rasenwachstumsbeleuchtung bestimmt.
- Ushio verfolgt die strikte Politik, dass diese Lampen in keinem Land für illegale Zwecke oder Aktivitäten verwendet werden dürfen, und lehnt jede Verbindung mit illegalen Anbauaktivitäten ab. Für US-amerikanische und kanadische Kunden: Vor jedem Verkauf von Lampen an einen bestimmten Endverbraucher liegt es in der Verantwortung des Händlers, wirtschaftlich angemessene Schritte zu unternehmen, um unabhängig zu überprüfen, dass alle Endverbraucher der Lampen (1) über gültige und aktuelle Lizenzen und/oder Genehmigungen der jeweiligen bundesstaatlichen und lokalen Gerichtsbarkeit für den Gartenbaubetrieb (einschließlich Cannabis) des Endverbrauchers verfügen, (2) die Lampen in Übereinstimmung mit den Vorschriften der jeweiligen bundesstaatlichen und lokalen Gerichtsbarkeit in Bezug auf den kommerziellen Cannabisanbau verwenden und (3) nicht anderweitig gegen die Prioritäten der US-Bundesbehörden in Bezug auf Cannabis verstoßen.
- Die Lampen dürfen nur in dafür geeigneten offenen Leuchten verwendet werden, da die Lampe in geschlossenen Leuchten überhitzen kann.
- Das Netzgerät muss die im Datenblatt der Lampe angegebenen Anforderungen erfüllen.
- Die Lampe darf nur in ihrer vorgesehenen Betriebsposition p4 verwendet werden.
- Die Lampe muss mit der im Datenblatt angegebenen Zündspannung gezündet und bei Lampen-Nennleistung betrieben werden (+/- 3%). Dimm- oder Boost-Betrieb über die Nennleistungstoleranzen hinaus sind nicht erlaubt.
- Betreiben Sie die Lampe nicht über ihre Nennlebensdauer hinaus. Das Risiko des Platzens einer Lampe steigt mit Lampenalter, Temperatur, unsachgemäßem Betrieb und falscher Handhabung. Es wird empfohlen, am Ende oder vor dem Ende der Nennlebensdauer der Lampen einen Gruppentausch vorzunehmen.
- Die Lampe muss mit länger als 180 Minuten dauernden Schaltzyklen betrieben werden.

3. Sicherheitshinweise für Installation, Betrieb und Wartung



- Die folgenden Sicherheitshinweise für Installation, Betrieb und Wartung sind unbedingt zu beachten.
- Schalten Sie vor dem Einsetzen, Herausnehmen oder Reinigen der Lampe immer die Stromversorgung aus.
- Die Lampen müssen zusammen mit den vorgesehenen und für ihren Zweck geeigneten Komponenten entsprechend der Montageanleitung von einem Fachmann ordnungsgemäß in für den Lampentyp geeignete Leuchten eingesetzt und betrieben werden (siehe auch „Bestimmungsgemäße Verwendung“).
- Tragen Sie Schutzhandschuhe, um Fingerabdrücke zu vermeiden.
- Achten Sie darauf, dass die Lampe nicht anstößt, fällt, übermäßig beansprucht wird oder zerkratzt. Die Lampe könnte infolgedessen platzen! Verwenden Sie keine Lampen mit Anzeichen von Kratzern, Rissen oder sonstigen Schäden.
- Setzen Sie die Lampe sicher in die Fassung ein und stellen Sie sicher, dass die Lampe korrekt positioniert ist.
 - Die Seite der Lampe mit Getter und Produktstempel muss in die Lampenfassung eingesetzt werden, an der die Zündspannung erzeugt wird.
 - Die Seite mit dem Triple Capacitor (Kondensator) muss in die Lampenfassung eingesetzt werden, die mit dem Neutralleiter des Netzgeräts verbunden ist.
 - Der Leuchtfaden des Brenners muss oben und dem Reflektor zugewandt sein.



- A Netzgerät
- 1 Anschluss an die Lampenfassung, an der die Zündspannung erzeugt wird
 - 2 Getter und Produktstempel außen am Kolben
 - 3 Leuchtfaden des Brenners
 - 4 Triple Capacitor (Kondensator)
 - 5 Anschluss an die Lampenfassung, die mit dem Neutralleiter des Netzgeräts verbunden ist

- Stellen Sie vor dem Betrieb sicher, dass die Lampenfassungen sicher geschlossen sind.
- Die elektrischen Anschlüsse müssen sauber und in gutem Zustand sein. Lampenfassungen müssen, wenn nötig, ersetzt werden.
- Unsachgemäße Installationen können zu Lichtbögen, Überhitzen und einer verkürzten Lebensdauer von Lampe und Fassung führen.
- Entfernen Sie Schmutz, Öl und Fusseln mit Alkohol und einem fusselfreien Tuch von der Lampe. Schmutz und andere Verunreinigungen auf der Lampe, wie z.B. Düngemittel oder Pestizide, können die Lichtleistung beeinträchtigen, Überhitzen der Lampe verursachen, ihre Lebensdauer verkürzen oder zum Platzen der Lampen führen.
- Berühren Sie die Lampe niemals im eingeschalteten Zustand oder kurz nach dem Abschalten, da sie noch heiß ist und schwere Verbrennungen verursachen kann. Lampen sollten nach dem Ausschalten mindestens 10 Minuten lang abkühlen.
- Schauen Sie niemals direkt in die eingeschaltete Lampe, da dies schwere Augenverletzungen herbeiführen kann.
- Verwenden Sie die Lampe nicht in der Nähe von Papier, Kleidung oder anderen brennbaren Materialien, von denen eine Brandgefahr ausgeht

4. Sicherheitshinweise für zerbrochene Lampen



Sollte der Keramikbrenner brechen, kann Quecksilber austreten. Sorgen Sie in diesem Fall im betroffenen Bereich für ausreichende Belüftung und vermeiden Sie jedweden Kontakt mit der Substanz. Wenn der Brenner beim Zerschlagen kalt war, ist das Quecksilber an kleinen glänzenden silbernen/schwarzen Kügelchen zu erkennen.

- Tragen Sie Kunststoffhandschuhe und nehmen Sie die Kügelchen mit Papier auf, um sie dann umweltgerecht zu entsorgen.
- Waschen Sie Ihre Hände anschließend gründlich. Bei derart geringen Konzentrationen ist es sehr unwahrscheinlich, dass eine Gefahr für die Gesundheit besteht.